

ES

Silla giratoria con respaldo curvo para un óptimo confort. Mesa de MDF. Versátil y resistente.

EN

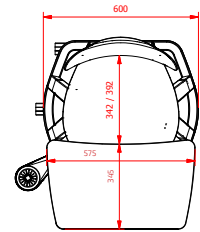
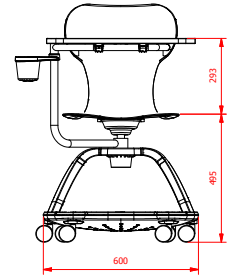
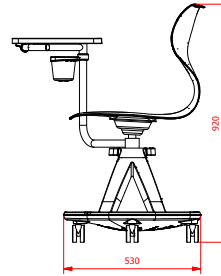
Swivel waterfall seat. MDF tabletop. Comfortable design. Versatile and durable.

FR

Chaise pivotante avec dossier courbé pour assurer un excellent confort. Tablette en MDF. Durable et multifonction.

CAT

Cadira giratòria amb respalller corbat per a un òptim confort. Taula de MDF. Versàtil i resistent.

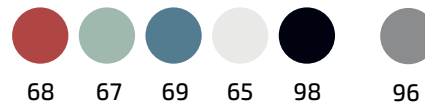


TALLA / SIZE / TAILLE / TALLA 7

COLOR / COLOUR / COULEUR / COLOR

ASIENTO / SEAT / ASSISE / SEIENT

ESTRUCTURA / STRUCTURE / STRUCTURE / ESTRUCTURA



PESO
WEIGHT
POIDS
PES

7,56 kg

CANTIDAD DE EMBALAJE
PACK QUANTITY
QTÉ D'UNITÉS PAR CARTON
QUANTITAT D'EMBALATGE

8

EMBALAJE
CARTON BOX
CARTON
EMBALATGE

2

1 Asiento ergonómico de polipropileno. Ergonomic seat made of polypropylène. Assise ergonomique en polipropilène. Seient ergonòmic de polipropilè

2 Soporte para bebidas Drink holder Porte-gobelet Suport per a begudes

3 Base con bandeja y ruedas sin freno de Ø65mm Base with lower tray and no brake castors Ø65mm Piètement avec plateau au dessous et roulettes sans frein de Ø65mm Base amb safata a la part inferior i rodes sense fre de Ø65mm

4 Mesa abatible y giratoria de 360° en MDF MDF 360° folding table Tablette pliante et pivotante sur 360° de MDF Taula abatible de i giratòria 360° de MDF

5 Asiento tapizado* Upholstered seat* Assise rembourée* Seient tapissat*

* Poliéster 100% - 530gr tela knitted - Retardante al fuego según el Californian Technical Bulletin 117-2013

* Knitted polyester 100 % - 530 gr - Fire retardant according to the Californian Technical Bulletin 117-2013

* Knitted polyester 100 % - 530 gr - Retardant au feu selon the Californian Technical Bulletin 117-2013

* Polièster 100% - 530gr - Retardant al foc segons la Californian Technical Bulletin 117-2013

ES	EN	FR	CAT
<p>Nuestros productos estan diseñados y fabricados según las normativas de aplicación correspondientes.</p>	<p>Our products are designed and manufactured according to the corresponding implementation regulations.</p>	<p>Nos produits sont conçus et fabriqués selon les normatives d'application correspondantes. Relation des normes applicables.</p>	<p>Els nostres productes estan dissenyats i fabricats segons les normatives d'aplicació corresponents.</p>
<p>Sillas y mesas para centros educativos. UNE EN 1729-1: 07 / UNE EN 1729-2:07. Dimensiones, requisitos de seguridad y métodos de ensayo.</p>	<p>Chairs and tables for educational institutions. UNE EN 1729-1: 07 / UNE EN 1729-2: 07. Dimensions, safety requirements and test methods.</p>	<p>Chaîses et tables pour centres d'enseignement. UNE EN 1729-1: 07 / UNE EN 1729-2: 07. Dimensions, exigences de sécurité et méthodes d'essais.</p>	<p>Cadires i taules per a centres d'ensenyament. UNE EN 1729-1: 07 / UNE EN 1729-2: 07. Dimensions, requisits de seguretat i mètodes d'assaig.</p>
<p>INFORMACIÓN IMPORTANTE Lea todas las instrucciones antes de comenzar el ensamblaje. Guarde las instrucciones para uso futuro.</p>	<p>IMPORTANT INFORMATION Read all instructions before beginning assembly. Keep instructions for future use.</p>	<p>INFORMATION IMPORTANTE Lisez toutes les instructions de montage avant de commencer l'assemblage. Gardez les instructions pour toute éventuelle future utilisation.</p>	<p>INFORMACIÓ IMPORTANT Llegeixi totes les instruccions abans de començar el muntatge. Guardí les instruccions per un ús futur.</p>
<p>SUGERENCIA DE USO El asiento está diseñado para mayores de 6 años. Movable, ideal para la flexibilidad del aula, espacios comunes. Permite múltiples configuraciones para entornos de trabajo colaborativo. Uso interior.</p>	<p>SUGGESTED USE The seat is designed for ages 6 and up. Movable, ideal for the flexibility of the classroom, common spaces. Allows for multiple configurations for collaborative work environments. Indoor use.</p>	<p>CONSEILS D'UTILISATION Cet article n'es pas conçu pour des enfants de moins de 6 ans. Mobile, permet des multiples configurations pour des environnement de travail collaboratifs. Idéal pour la flexibilité des espaces communs, expositions, salles d'attente.</p>	<p>SUGGERIMENT D'ÚS El seient està dissenyat per a majors de 6 anys. Movable, ideal per a la flexibilitat de l'aula, espais comuns. Permet múltiples configuracions per a entorns de treball cooperatiu. Ús interior.</p>
<p>ADVERTENCIA Utilizar solo como se pretende. No intente ponerse de pie o arrodillarse sobre el artículo. No apilar. Solo combinaciones planas.</p>	<p>WARNING Use only as intended. Do not attempt to stand or kneel on item. Do not stack just flat join.</p>	<p>AVERTISSEMENT À être utilisé que pour l'objet dont il a été conçu. Ne pas se mettre debout ou s'agenouiller sur l'article. Uniquement des combinaisons horizontales.</p>	<p>ADVERTÈNCIA Utilitzar només pel seu ús. No intenti posar-se de peu o agenollar-se sobre l'article. No apilar. Només combinacions planes.</p>
<p>MONTAJE Ver instrucciones de montaje.</p>	<p>ASSEMBLY See assembly instruction.</p>	<p>ASSEMBLAGE Suivez les instructions de montage adjointes.</p>	<p>MUNTATGE Veure instruccions de muntatge.</p>
<p>MANTENIMIENTO Periódicamente se deben realizar tareas de mantenimiento revisando el estado del producto. Ver que todas las uniones están correctamente fijadas, en buen estado y funcionando. Compruebe si hay roturas periódicamente. Retire el producto del servicio cuando se produzca alguna condición que pueda considerarse insegura..</p>	<p>MAINTENANCE Regular maintenance tasks have to be realized by checking the product's conditions. It is important to check that unions are properly fixed, in good conditions and working properly. Check for breakage periodically. Remove the product from service when any condition develops that might deem operation unsafe.</p>	<p>ENTRETIEN Des tâches d'entretien doivent être réalisés périodiquement. Assurez-vous que tous les joints sont correctement fixés, en bon état et fonctionnent. Vérifiez si il y a des fissures. Empêchez l'utilisation du produit si vous observez toute condition qui puisse se considérer dangereuse ou non sure.</p>	<p>MANTENIMENT Periòdicament s'han de realitzar tasques de manteniment revisant l'estat del producte. Veure que totes les unions estan correctament fixades, en bon estat i funcionant. Comprovi si hi ha trencaments periòdicament. Retiri el producte del servei quan es produxeixi alguna condició que es pugui considerar insegura.</p>
<p>CUIDADO Y LIMPIEZA Limpie la unidad con un paño húmedo o una esponja con agua tibia y jabón suave. Séquelo. No use limpiadores abrasivos, blanqueadores, solventes químicos y detergentes fuertes.</p>	<p>CARE AND CLEANING Clean the unit with a damp cloth or sponge using warm water and mild soap. Wipe dry. Do not use abrasive cleaners, bleach, chemical solvents, and strong detergents.</p>	<p>MAINTIEN ET NETTOYAGE Nettoyez l'unité à l'aide d'un chiffon humide ou une éponge avec de l'eau tiède et du savon doux. Séchez le. Ne pas utiliser de nettoyeurs abrasifs, blanchissants, solvants chimiques et détergent forts.</p>	<p>CURA I NETEJA Netegi l'article amb un drap humit o una esponja amb aigua tèbia i sabó suau. Eixugui'l. No utilitzí netejadors abrasius, blanquejadors, solvents químics o detergents forts.</p>
<p>GARANTÍA 2 años de garantía limitada.</p>	<p>WARRANTY 2-year limited warranty.</p>	<p>GARANTIE 2 ans de garantie limitée.</p>	<p>GAMMA DE PRODUCTES I GARANTIA 2 anys de garantia limitada.</p>



CALIDAD CERTIFICADA
CERTIFIED QUALITY
QUALITÉ CERTIFIÉE
QUALITAT CERTIFICADA

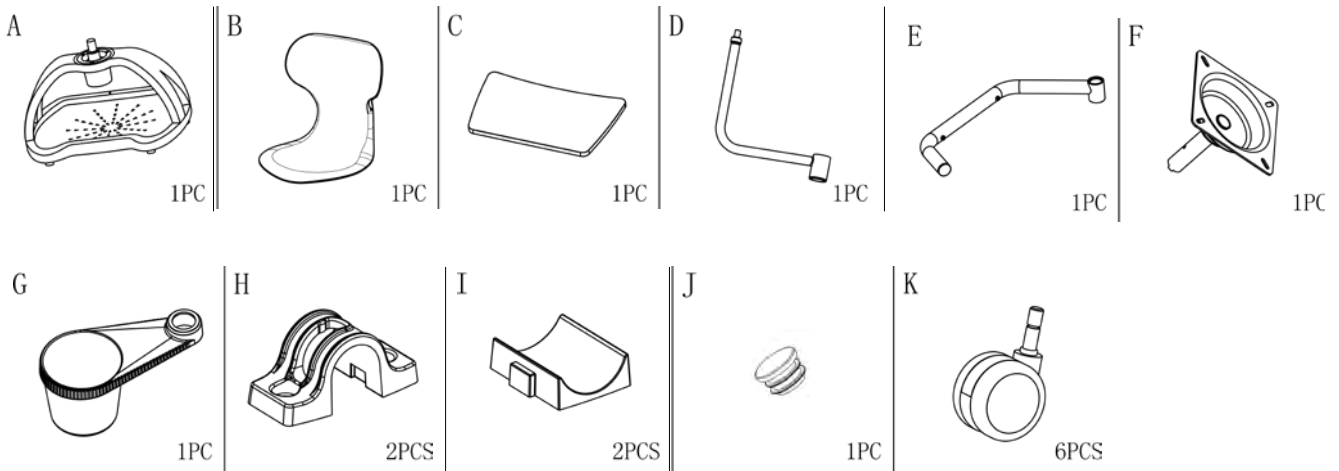


MIRPLAY COLABORA CON LA ONG:
MIRPLAY COLLABORATES WITH NGO:
MIRPLAY PARTICIPE À L'ONG:
MIRPLAY COLLABORA AMB L'ONG:

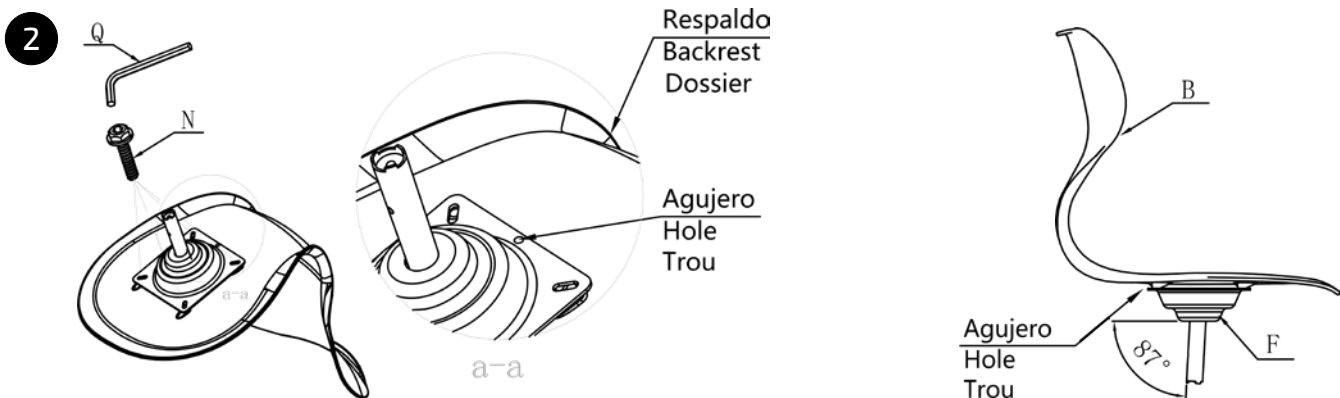
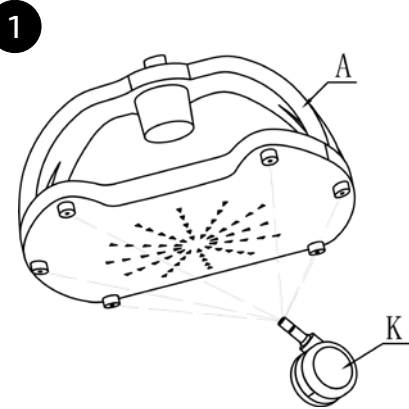


OXFAM
International

Instrucciones de montaje - Assembly instructions - Notice de montage - Instruccions de muntatge



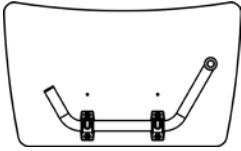
L		M6*16	4PCS	P		8*20	2PCS
M		M8*20	1PC	Q		5mm	1PC
N		M6*12	4PCS	R		6mm	1PC
O		M6*16	1PC	E-1		M5*10	2PCS



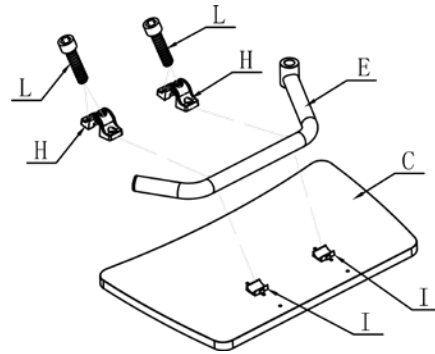
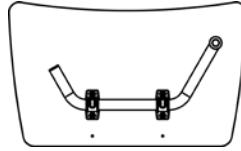
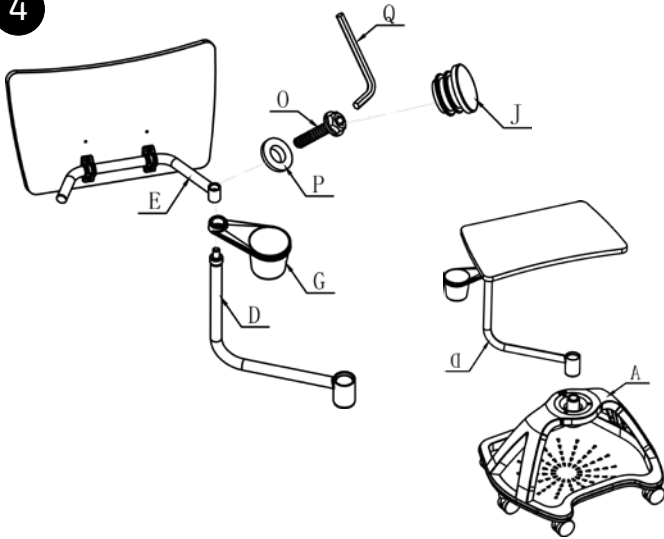
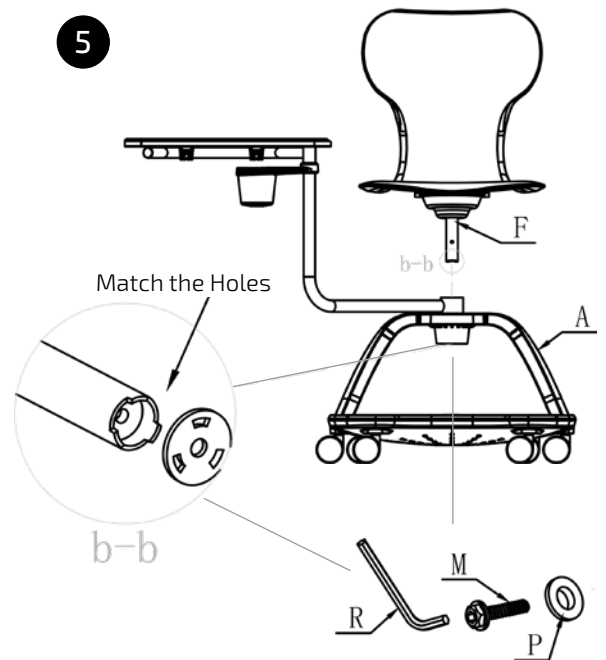
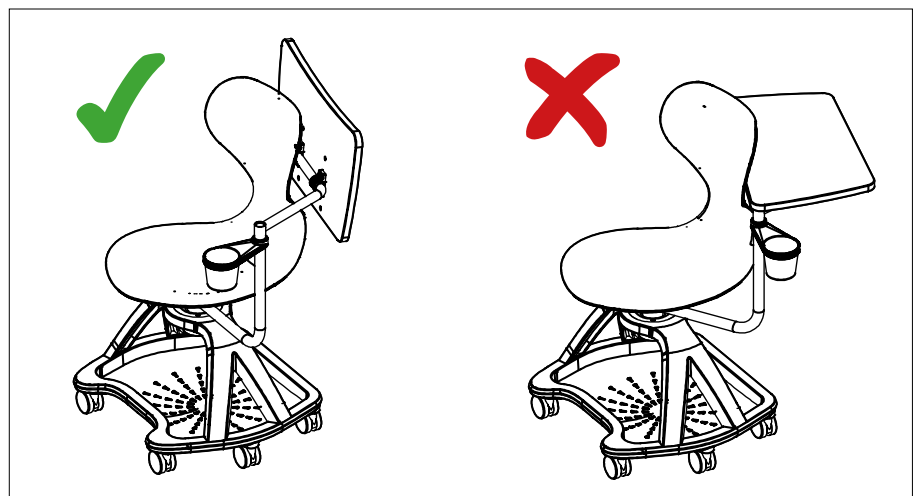
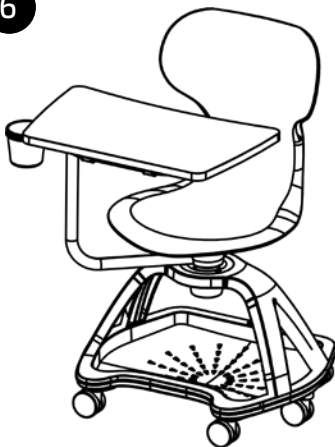
Instrucciones de montaje - Assembly instructions - Notice de montage - Instruccions de muntatge

3

Standard



Extra-large

**4****5****6**

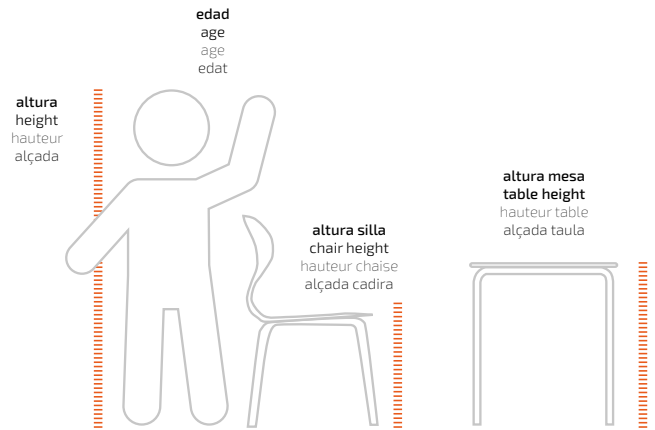
Tallas según la normativa europea UNE-EN 1729-1

Size according to European regulation UNE-EN 1729-1

Taille selon la norme européenne UNE-EN 1729-1

Talles segons la normativa europea UNE-EN 1729-1

TALLA SIZE TAILLE TALLA	EDAD AGE AGE EDAT	ALTURA HEIGHT HAUTEUR ALÇADA	ALTURA ASIENTO CHAIR HEIGHT HAUTEUR SIÈGE ALÇADA SEIENT	ALTURA MESA TABLE HEIGHT HAUTEUR TABLE ALÇADA TAULA
0	1-2	80-95 cm	21 cm	40 cm
1	2-3	93-116 cm	26 cm	46 cm
2	3-4	108-121 cm	30 cm	52 cm
3	4-6	119-142 cm	34 cm	59 cm
4	6-8	133-159 cm	38 cm	65 cm
5	8-10	146-176 cm	42 cm	70 cm
6	+12	159-188 cm	46 cm	77 cm
8*	+8	+146 cm	80 cm	100 cm



*Equivalencia UNE-EN 1729-1 a dimensiones talla 5 para mesas de trabajo de pie.

*Equivalence UNE-EN 1729-1 size 5 dimensions for tables to work standing up.

*Equivalence UNE-EN 1729-1 aux dimensions 5 pour les tables de travail debout.

*Equivalència UNE-EN 1729-1 a dimensions talla 5 per a taules per treball dempeus.